

VÁLVULA BOTÃO



VBOM

VBOM: Botão/Mola
VBOT: Botão/Trava

18

18: 1/8"(BSP)
14: 1/4"(BSP)
38: 3/8"(BSP)
12: 1/2"(BSP)

52

32: 3/2 Vias
52: 5/2 Vias

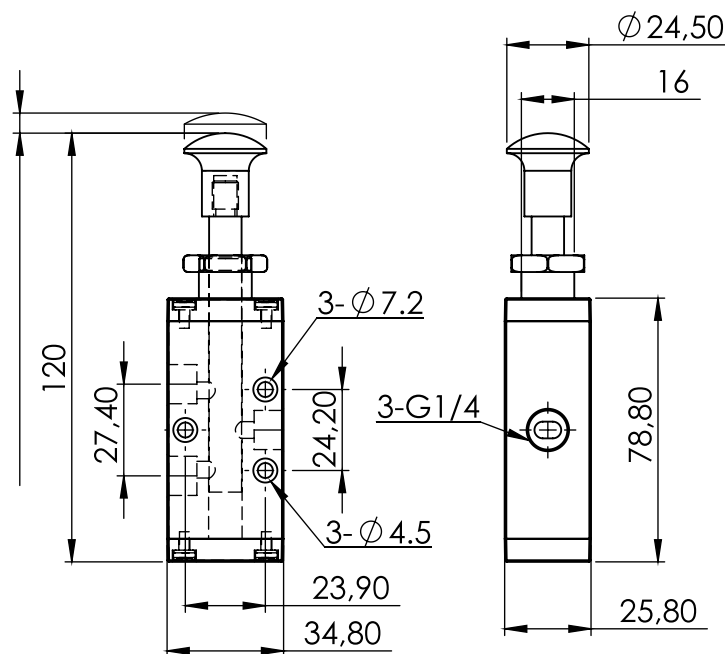
Especificações Técnicas

Modelo	VBOM18	VBOM14	VBOM38	VBOM12
	VBOT18	VBOT14	VBOT38	VBOT12
Tamanho da Rosca (BSP)	1/8"	1/4"	3/8"	1/2"
N.º de Vias	3/2 ou 5/2	3/2 ou 5/2	5/2	
Fluído	Ar Comprimido			
Pressão de Trabalho	0 ~ 8 Bar			
Pressão Máxima	1,0 (MPa)	10 (Bar)	10,4 (Kgf/Cm ²)	
Temperatura (°C)	-10 ~ 60			
Lubrificação	Não necessita			

VÁLVULA BOTÃO

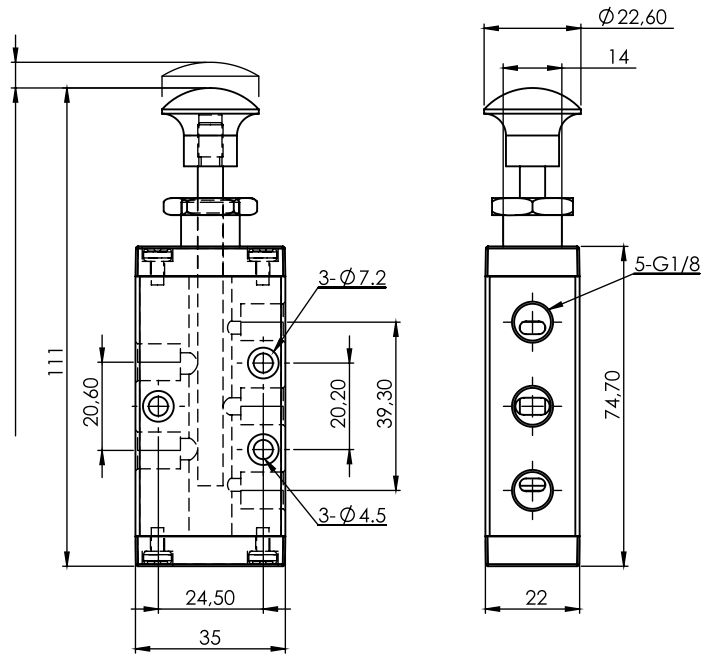
Dimensional VBOM1832 e VBOT1832

Dimensional VBOM1432 e VBOT1432

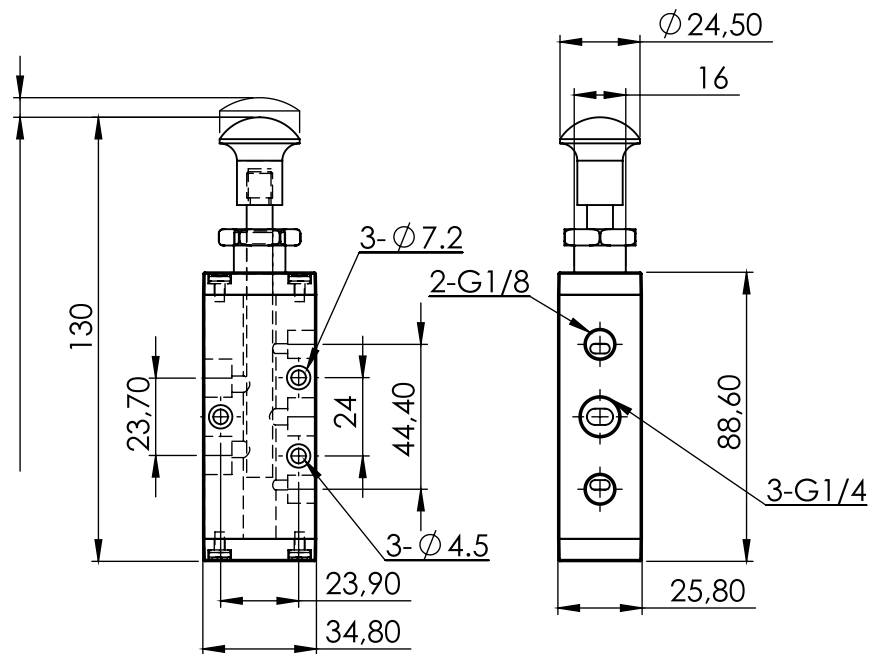


VÁLVULA BOTÃO

Dimensional VBOM1852 e VBOT1852



Dimensional VBOM1452 e VBOT1452



VÁLVULA BOTÃO

Dimensional VBOM3852 e VBOT3852

Dimensional VBOM1252 e VBOT1252