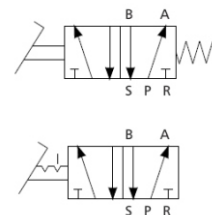


## VÁLVULA PEDAL



**VPEM**

**14**

**42**

**F**

**VPEM: Pedal / Mola**  
**VPET: Pedal / Trava**

**14: 1/4" (BSP)**

**42: 4/2 Vias**

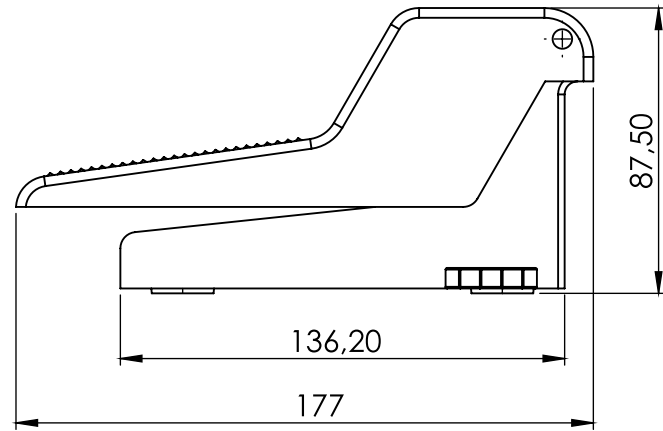
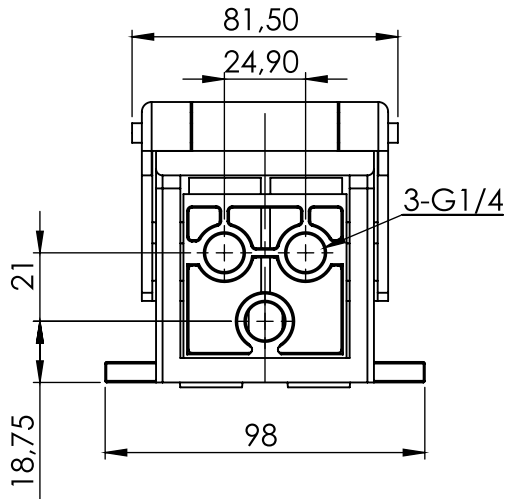
**F: Tipo Festo**  
**FP: Tipo Festo c/ proteção**

### Especificações Técnicas

Modelo	VPEM1442F	VPET1442F	VPEM1442FP	VPET1442FP
Tamanho da Rosca (BSP)	1/4"			
N.º de Vias	4/3			
Fluído	Ar Comprimido			
Pressão de Trabalho	0 ~ 8 Bar			
Pressão Máxima	1,0 (MPa)	10 (Bar)	10,4 (Kgf/Cm <sup>2</sup> )	
Temperatura (°C)	-10 ~ 60			
Lubrificação	Não necessita			

## VÁLVULA PEDAL

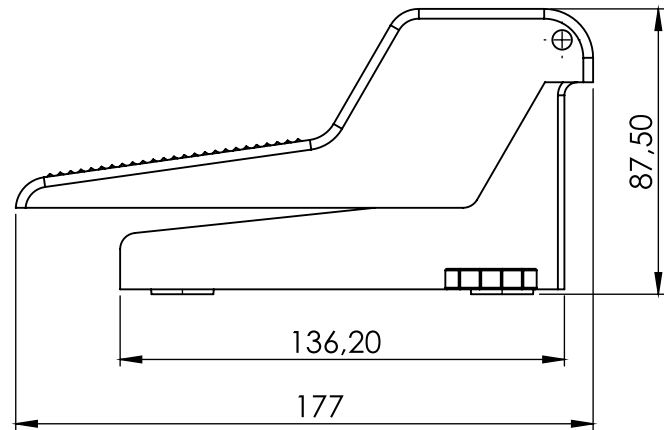
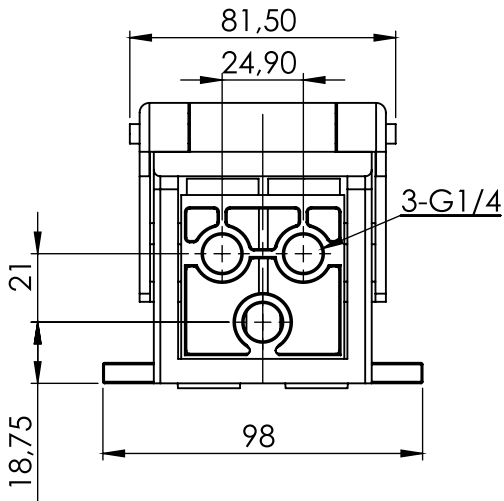
### Dimensional VPEM1442F



### Dimensional VPEM1442FP

## VÁLVULA PEDAL

### Dimensional VPET1442F



### Dimensional VPET1442FP