

Atlas Copco Filtros para ar comprimido

DDx, PDx, QDx e QDT - simples, eficientes e confiáveis



O filtro certo
para sua aplicação



Atlas Copco

Tratamento de ar - um investimento necessário

O perigo oculto no ar sem tratamento

Quando o ar que nos cerca é comprimido, a concentração dos vapores e partículas existentes aumenta dramaticamente. O processo de compressão causa a condensação dos vapores de óleo e água e adiciona isso à alta concentração de partículas.

A mistura resultante é uma borra oleosa que em muitos casos é também ácida.

Sem equipamento de tratamento de ar, muito dessa borra corrosiva entrará no sistema de ar comprimido, corroendo a tubulação, danificando ferramentas pneumáticas e equipamentos e ainda comprometendo a qualidade final do produto.

Baixa qualidade de ar custa dinheiro

Se a borra corrosiva é admitida no sistema de ar comprimido, não demorará muito para os problemas começarem a aparecer. Esses são alguns dos mais comuns e mais caros problemas ocasionados:

- Ferramentas e equipamentos quebram com maior frequência. Resultando em menor vida útil e redução de potência.
- Produto final, ou outro material que entre em contato com o ar contaminado, pode sofrer dano ou degradação.
- A tubulação de ar comprimido sofrerá corrosão, vazamentos e uma considerável perda de ar comprimido.

As vantagens de filtragem de qualidade

A Atlas Copco desenvolveu uma série de filtros perfeita para a remoção de todos os tipos de contaminação em qualquer processo. Projetado para uma máxima eficiência, a linha de filtros da Atlas Copco garante uma consistente alta qualidade do ar - prevenindo eventuais problemas e falhas.



O uso de uma junta tipo O-ring circular entre a cabeça e o corpo gera uma vedação confiável, prevenindo vazamentos.

As conexões roscadas tipo BSP, com a possibilidade de instalação dos filtros juntos e em série com a adição do Kit para conexão em série simplificada a instalação e reduz pontos de vazamentos.

Ranhas externas permitem uma boa aderência o que facilita a desmontagem do conjunto.

Uma válvula de dreno permite despressurização manual (todos os filtros).

Um dreno automático integrado (somente para os filtros DDx e PDx) garante que o condensado seja descartado, sem a necessidade de intervenção manual.

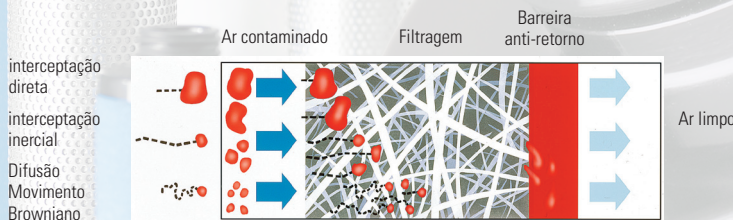
Teste individual de cada elemento filtrante assegura alta qualidade

Núcleo do filtro em aço inoxidável de alta resistência, previne a quebra e a corrosão do elemento filtrante.

Elemento com sistema simples tipo "push-on" com o dobro de anéis o-ring garante uma vedação apropriada sem vazamentos.

PRINCÍPIO DE FILTRAGEM

Para uma excelente filtragem os filtros Atlas Copco aplicam uma tripla função de filtragem, interceptação direta, interceptação inercial e difusão.



Sistema de alta eficiência de filtragem.

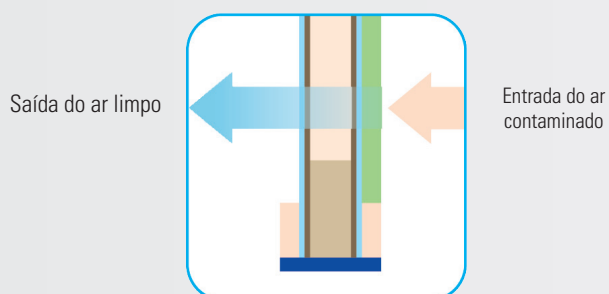
Tampa selada em epoxy para eliminar chances de vazamentos.

Construção e componentes livres de silicone permitem a instalação em aplicações delicadas como pintura em spray.

Uma linha completa de filtros para proteger seu e

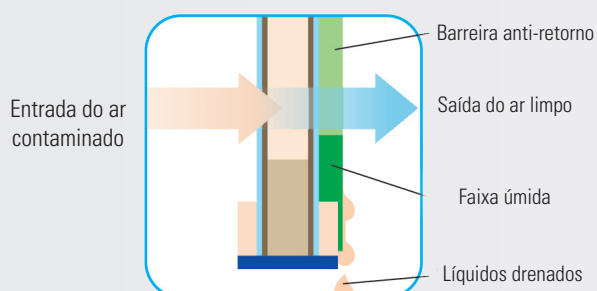
Filtragem para todas as aplicações

Filtragem de partícula



Partículas de pó entram no elemento pelo lado de fora. As partículas podem ser facilmente retiradas pela válvula localizada no fundo do filtro.

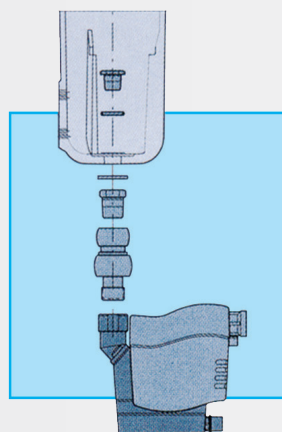
Filtragem de óleo



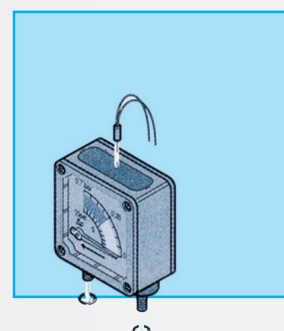
O ar atravessa o elemento de dentro para fora. O spray de óleo coalesce, formando gotas no papel do filtro. Essas gotas são separadas na espuma externa do filtro.

Mod.	Utilização	Remoção de óleo	Remoção de partícula
DDx	Filtro coalescente para proteção geral	0,1 ppm	1 µm
PDx	Filtro coalescente de alta eficiência	0,01 ppm	0,01 µm
QDx	Filtro de carvão ativado para remoção de vapor de óleo e odor	0,003 ppm	-

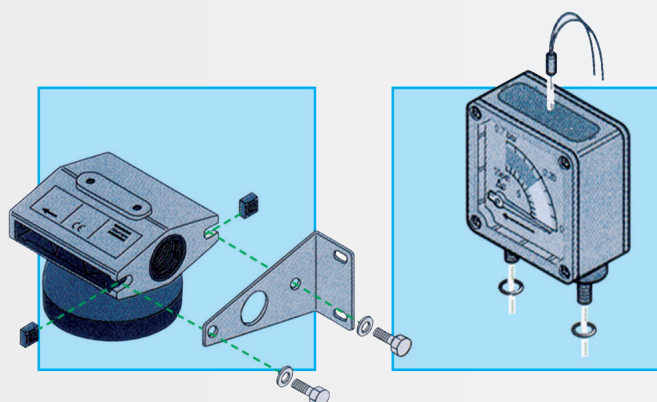
Opcionais para atender todas as necessidades



Dreno eletrônico sem perda com kit de conexão.

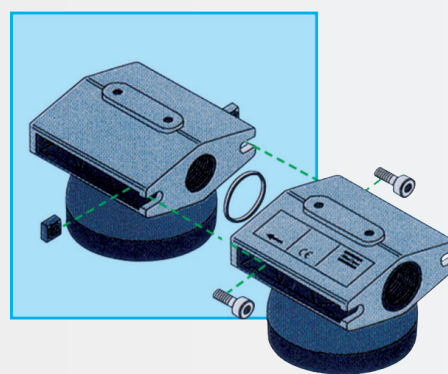


Manômetro.



Kit para montagem na parede.

Contato seco para alto diferencial de pressão.



Kit para conexão em série.

Filtro tipo QDT

QDT: Filtro de carvão ativado para remoção de vapor de óleo e odor.

O filtro de carvão ativado é essencial para extrair o vapor de óleo do ar comprimido a fim de obter a classe de pureza. Este nível é exigido por aplicações e indústrias onde a pureza do ar comprimido é fundamental para proteger o processo de produção e garantir a qualidade do produto final.

Antes do QDT deverão ser instalados um DDx (filtro coalescente para proteção geral) e um PDx (filtro coalescente de alta eficiência).

Características e aplicações:

- Perfil extrudado preenchido com carvão ativado.
- Indicado para utilização de alta confiabilidade como por exemplo: indústria química, farmacêutica, médica, empacotamento de alimentos e bebidas, indústria alimentícia, processos industriais e em Geradores de Nitrogênio.
- Filtro de alta eficiência com vida útil de no mínimo 4.000H.
- Indicado para ambientes de alta temperatura.

Opcionais para atender todas as necessidades

- Kit para montagem na parede (A)
- Indicador de saturação (B)

Dados técnicos:

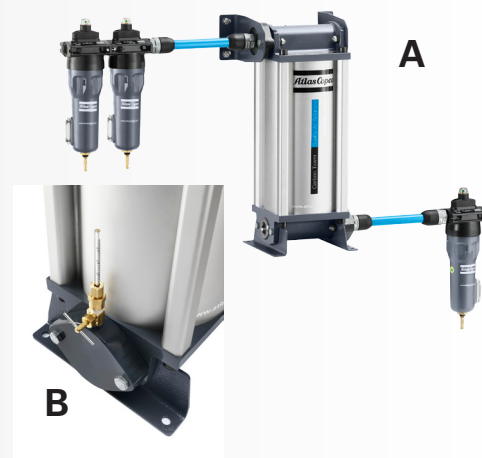
Modelo	Capacidade nominal (1)		Conexão G / NPT	Dimensional (mm)			Peso Kg
	l/s	pcm		A	B	C	
QDT20	20	42	1/2	490	223	190	10
QDT45	45	95	1	715	223	190	15
QDT60	60	126	1	840	223	190	18
QDT95	95	200	1	715	387	190	29
QDT125	125	263	1 1/2	840	387	190	34
QDT150	150	315	1 1/2	715	551	190	42
QDT185	185	389	1 1/2	840	551	190	50
QDT245	245	515	1 1/2	840	715	190	67
QDT310	310	651	1 1/2	840	879	190	84

Condição de referência:

- (1) Pressão de entrada do ar comprimido: 7 bar
 (1) Temperatura de entrada do ar comprimido: 35 ° C
 PDP do ar de admissão: 3 ° C
 Contaminação do ar de admissão com óleo: 0,01 mg/m3

Limitações de operação:

- Min / Max pressão de entrada: 1 bar / 16 bar
 Min / Max temperatura de entrada: 1 ° C / 66 ° C



Para outras temperaturas de entrada do ar comprimido multiplique a capacidade do filtro pelos fatores de correção abaixo (Kt):

Temperatura de entrada °C	20	25	30	35	40	45	50	55	60
Fator de Correção	1,67	1,43	1,25	1	0,71	0,56	0,37	0,25	0,19

Para outras pressões de entrada do ar comprimido multiplique a capacidade do filtro pelos fatores de correção abaixo (Kp):

Temperatura de entrada bar	3	4	5	6	7	8	9	10	11	12	13
Fator de Correção	0,57	0,77	0,83	1	1	1	1	1,05	1,05	1,11	1,18

Exemplo:

Qual é a capacidade de um QDT 60, trabalhando a 8 barg com uma temperatura de entrada de 40°C?

$K_p = 1$ $K_t = 0,71$

Capacidade atual = $60 \times 1 \times 0,71 = 42,6$ l/s ou 90,3 pcm.

equipamento e seu processo contra partículas e óleo.

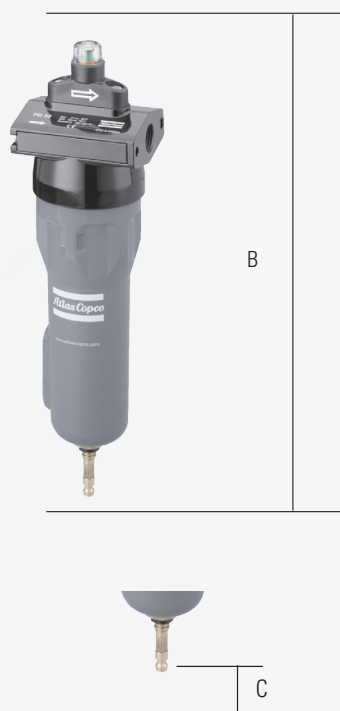
Filtro tipo DDx, PDx, QDx

Filtro DDx PDx QDx	Capacidade Nominal		Conexões G / BSP	Dimensões (mm)		Espaço livre para a troca de elemento filtrante	Peso
	l/s	pcm		A mm	B mm		
11	11	23	1/2	90	268	75	1,0
40	40	85	1/2	90	323	75	1,3
55	55	117	3/4	110	343	75	1,9
75	75	159	1	110	383	75	2,1
145	145	307	1 1/2	140	489	100	4,2
190	190	403	1 1/2	140	572	100	4,5
325	325	689	2 1/2	179	658	150	6,9
480	480	1018	3	210	760	200	11,0
650	650	1378	3	210	930	200	12,6

Notas:

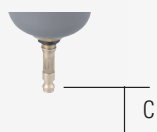
Pressão nominal	7 bar(g)
Temp. nominal de entrada	20°C
Pressão máxima	16 bar(g)
Temperatura máxima de admissão (DDx / PDx)	66°C
Temperatura máxima de admissão (QDx)	35°C

Dimensão A	Largura
Dimensão B	Altura com indicador
Dimensão C	Espaço livre requerido



Perda de carga Bar(g)	DDx	PDx	QDx
Perda de carga inicial nas condições nominais (seco)	0,08	0,12	0,1
Perda de carga inicial nas condições nominais (úmido)	0,19	0,3	NA

Perda de admissão Bar(g)	2	4	6	7	8	10	12	14	16
Pressão de admissão psig	29	58	87	102	116	145	174	203	232
Fator de correção	0,53	0,75	0,92	1	1,06	1,2	1,31	1,41	1,5



* O modelo QDx não acompanha o indicador de saturação.



ISO 9001

Uma qualidade consistente nos fez ganhar a liderança da indústria e a confiança



ISO 14001

O sistema de gestão ambiental da Atlas Copco constitui uma parte integrante de cada processo empresarial.

Nunca utilize ar comprimido como ar de respiração sem prévia purificação, em conformidade com a legislação e normas locais.

O grande diferencial Atlas Copco, como empresa, é a certeza de que só atingiremos um nível de excelência se oferecermos o melhor know-how e tecnologia, de tal modo que realmente ajudemos nossos clientes a produzir melhor, crescer e ter sucesso.

Só existe uma maneira de fazer isso, e nós a chamamos o jeito Atlas Copco. Através dele, estabelecemos **interação**, construindo relacionamentos de longa duração e nos envolvendo profundamente nos processos dos clientes, suas necessidades e objetivos. Significa ter flexibilidade para nos adaptarmos às diversas demandas de quem atendemos.

É o **compromisso** com os negócios do cliente que conduz nossos esforços no sentido de desenvolver soluções que aumentem sua produtividade. Começando pelo suporte total aos produtos existentes, desenvolvendo melhores soluções, estando sempre ao lado do cliente, aperfeiçoando continuamente nosso atendimento e criando avanços tecnológicos através da **inovação**.

É assim que a Atlas Copco trabalha. Um esforço constante para ser sempre a primeira escolha, visando o fortalecimento das relações comerciais, para manter a posição de liderança em nosso setor.

Atlas Copco

Atlas Copco Brasil Ltda. – Compressor Technique
Alameda Araguaia, 2700 – Tamboré – Barueri – SP – CEP 06455-000
Tel.: (11) 3478-8700 – Fax: (11) 4195-7090
Viste nosso site: www.atlascopco.com.br