

CONJUNTO LUBREFIL LINHA ECONÔMICA



AE

AE: Série Mini
BE: Série Médio

FC

FC: Filtro Regulador
**+
Lubrificador**

2000

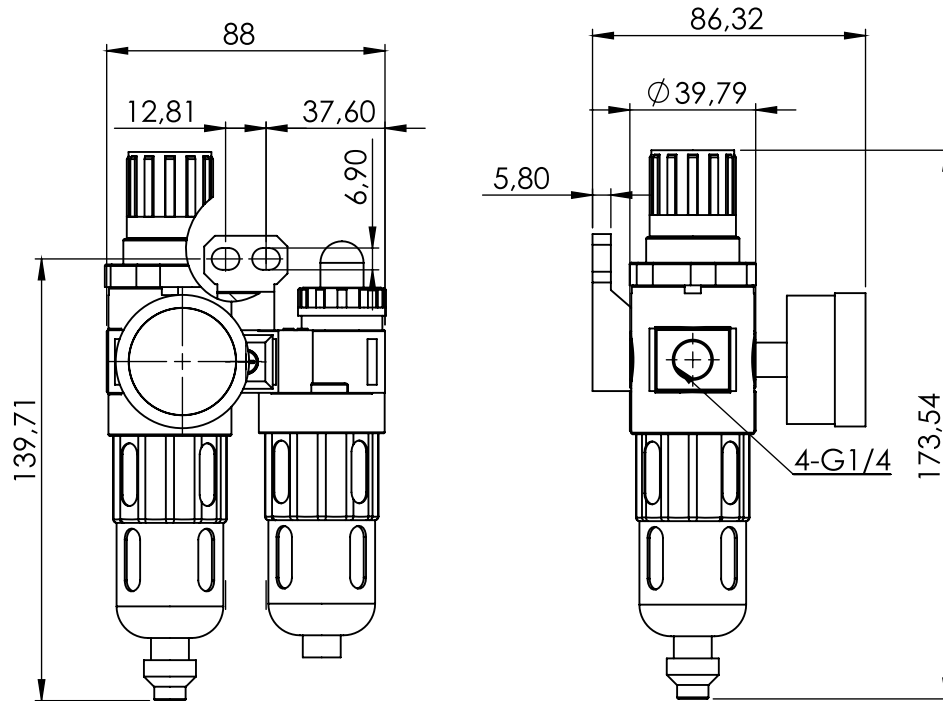
2000: Rosca de 1/4" (BSP)
4000: Rosca de 1/2" (BSP)

Especificações Técnicas

Modelo	AEFC2000	BEFC4000	
Tamanho da Rosca (BSP)	1/4"		
Vazão (l/min)	980	2800	
Fluído	Ar Com primido		
Pressão	0 ~ 0,8 (MPa)	0 ~ 8 (Bar)	0 ~ 8,16 (Kgf/Cm ²)
Pressão Máxima	1,5 (MPa)	15 (Bar)	15,3 (Kgf/Cm ²)
Pressão de Regulagem	0,05 ~ 0,8 (MPa)	0,5 ~ 8 (Bar)	0,51 ~ 8,16 (Kgf/Cm ²)
Temperatura (°C)	5 ~ 60		
Precisão do Filtro	40 micras		
Rosca do Manômetro	1/8"	1/4"	
Modelo do Manômetro	Y40	Y50	
Capacidade do Filtro (Cm ³)	15	60	
Capacidade do Lubrificador (Cm ³)	25	90	
Material do Copo	Policarbonato		

CONJUNTO LUBREFIL LINHA ECONÔMICA

Dimensional AEFC2000



CONJUNTO LUBREFIL LINHA ECONÔMICA

Dimensional BEFC4000

