

# COMPRESSORES DE PISTÃO

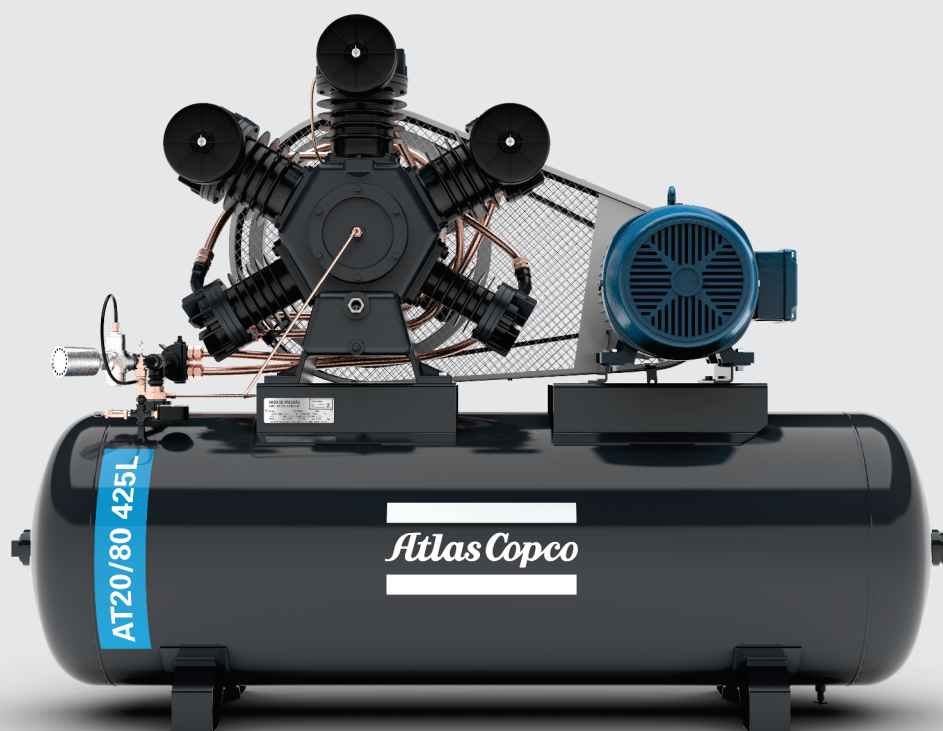
Automan Industrial: série AT lubrificado  
(2 a 30 hp / 10 a 120 pcm)

*Sustainable Productivity*

Atlas Copco

## **Robusto, confiável e preparado para trabalho pesado**

A série Automan foi projetada para uma máxima produtividade e uma maior vida útil. Cada componente foi projetado, testado e aprovado para garantir a mais alta qualidade. Esta série se destaca por sua durabilidade, eficiência de custos e uso em todos os tipos de ambientes.



## CARACTERÍSTICAS E BENEFÍCIOS



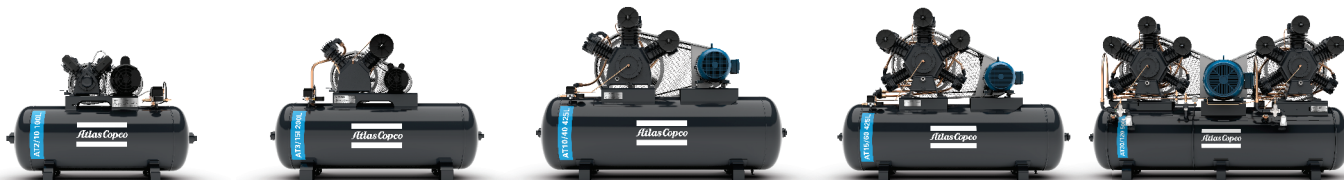
### Trabalho pesado

- Design altamente durável
- Construído para qualquer indústria
- Kits de serviço estão disponíveis para melhor desempenho



### Resistente & flexível

- Tecnologia de pistão comprovada
- Diferentes versões disponíveis



Montado sobre tanque  
1 estágio / 2 pistões  
2 a 3 hp

Montado sobre tanque  
2 estágios / 2 pistões  
3 a 7,5 hp

Montado sobre tanque  
2 estágios / 3 pistões  
10 hp

Montado sobre tanque  
2 estágios / 5 pistões  
15 a 20 hp

Montado sobre tanque  
2 estágios / 2x5 pistões  
30 hp

## ESPECIFICAÇÕES TÉCNICAS

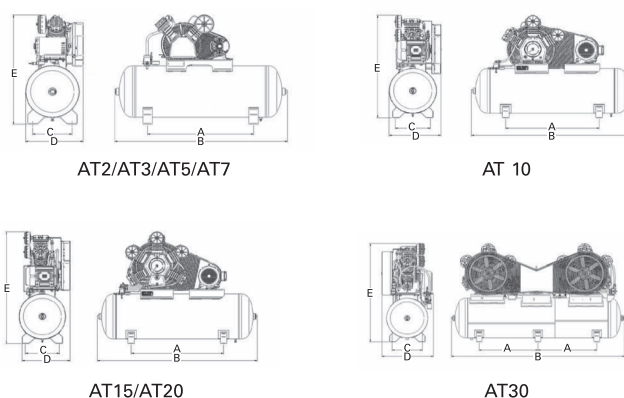
Modelo	Deslocamento	Pressão máxima	Motor					Tanque	VOLUME óleo	Tempo enchimento	Peso	Dimensões (mm)					Código
	pcm		psi	hp	kW	Polos	IP*					Tensão (V)	litros	ml	kg	A	
AT2/10 100L	10	140	2	1,5	2	A	110/220	100	250	5' 15"	68	560	1080	295	375	750	8970 0127 10
	10	140	2	1,5	2	A	220/380	100	250	5' 15"	68	560	1080	295	375	750	8970 0127 11
AT2/10I 100L	10	140	2	1,5	2	A	110/220	100	450	4' 20"	88	580	1040	295	421	790	8970 0127 12
	10	140	2	1,5	2	A	220/380	100	450	4' 20"	88	580	1040	295	421	790	8970 0127 13
AT3/15 175L	15	140	3	2,2	2	A	110/220	175	450	5' 40"	125	780	1370	333	422	890	8970 0127 14
	15	140	3	2,2	2	A	220/380	175	450	5' 40"	125	780	1370	333	422	890	8970 0127 15
AT3/15I 200L	15	175	3	2,2	2	A	110/220	200	900	8' 05"	147	780	1370	333	422	890	8970 0127 16
	15	175	3	2,2	2	A	220/380	200	900	8' 05"	147	780	1370	333	422	890	8970 0127 17
AT5/20 200L	20	140	5	3,7	2	A	220/380	200	605	4' 30"	115	894	1445	333	460	902	8970 0127 18
AT5/20I 200L	20	175	5	3,7	2	A	220/380	200	900	5' 16"	140	894	1460	333	486	960	8970 0127 19
AT5/25 250L	25	175	5	3,7	2	A	220/380	250	950	6' 25"	186	894	1460	333	486	960	8970 0127 20
AT7,5/30 250L	30	175	7,5	5,6	2	A	220/380	250	950	6' 40"	195	940	1620	361	540	1020	8970 0127 21
	30	175	7,5	5,6	2	F	220/380	250	950	6' 40"	195	940	1620	361	540	1020	8970 0127 22
AT10/40 425L	40	175	10	7,5	2	A	220/380	425	2400	6' 25"	280	1130	1960	403	625	1305	8970 0127 23
	40	175	10	7,5	4	F	220/380	425	2400	6' 25"	285	1130	1960	403	625	1305	8970 0127 24
	40	175	10	7,5	4	F	380/660	425	2400	6' 25"	285	1130	1960	403	625	1305	8970 0127 25
	40	175	10	7,5	4	F	220/380/	425	2400	6' 25"	285	1130	1960	403	625	1305	8970 0127 26
	40	175	10	7,5	4	F	440/760	425	2400	6' 25"	285	1130	1960	403	625	1305	8970 0127 26
AT15/60 425L	60	175	15	11,2	2	A	220/380	425	4000	4' 20"	395	1130	1960	403	625	1420	8970 0127 27
	60	175	15	11,2	4	F	220/380	425	4000	4' 20"	400	1130	1960	403	625	1420	8970 0127 28
	60	175	15	11,2	4	F	380/660	425	4000	4' 20"	406	1130	1960	403	625	1420	8970 0127 29
	60	175	15	11,2	4	F	220/380/	425	4000	4' 20"	406	1130	1960	403	625	1420	8970 0127 30
	60	175	15	11,2	4	F	440/760	425	4000	4' 20"	406	1130	1960	403	625	1420	8970 0127 30
AT20/80 425L	80	175	20	14,9	2	F	220/380	425	4000	3' 12"	443	1130	1960	403	625	1420	8970 0127 31
AT30/120 500L	120	175	30	22,4	4	F	220/380	500	2x 4000	2' 40"	540	810	2385	403	711	1420	8970 0127 32

Frequência: 60 Hz  
\* (A) IP21 – Motor aberto  
\*\* (F) IP55 – Motor fechado

## UPGRADES E KITS DE SERVIÇO

A linha de compressores Automan tem kits de serviço disponíveis que são fornecidos com todas as peças necessárias para cada intervenção específica de manutenção.

- As peças genuínas garantem vida útil prolongada e a confiabilidade do compressor.
- Eficiência de custos de serviço baseada em intervalos de manutenção otimizados.
- Economize tempo e administração – não é necessário determinar peças de serviço individualmente.
- Disponibilidade imediata de peças.
- O Lubrificante AW 150 da Atlas Copco foi desenvolvido especificamente para oferecer propriedades de lubrificação sustentáveis mesmo em condições de operação extrema.



Atlas Copco Brasil Ltda. - Compressor Technique  
Al. Araguaia, 2700 - Tamboré - Barueri/SP - Brasil - 06455-000  
Tel: (11) 3478-8700 - vendas.compressores@br.atlascopco.com  
<http://www.atlascopco.com.br>

Atlas Copco