

CARACTERÍSTICAS TÉCNICAS

Pressão Máxima de 10,5 Kgf/cm² (150 psi)

Temperatura -10°C a 50°C

Capacidade do copo Mini = 45 ml
Médio = 120 ml



MATERIAIS

Corpo Alumínio Injetado

Vedações Buna-N

ESPECIFICAÇÕES

	MODELO	ROSCA/TAMANHO	DRENO	COPO
CPA	FR + LF + MAN + SUP	12 1/4" MINI	0 MANUAL/SEMI-AUTOMÁTICO	0 POLICARBONATO
CPK	FT + LF + SUP	22 1/4"	1 AUTOMÁTICO*	2 POLICARBONATO C/ PROTEÇÃO
FR	FILTRO REGULADOR	23 3/8" MÉDIO	5 BORBOLETA	3 NYLON
FT	FILTRO DE AR	24 1/2"		4 NYLON C/ PROTEÇÃO
LF	LUBRIFICADOR			5 ALUMÍNIO C/ VISOR
RP	REGULADOR DE PRESSÃO			

* Mini não possui dreno automático.

Obs.: Advertências sobre copos de policarbonato e kits de reparo verificar página 89.

DESCRIÇÃO

FILTRO / REGULADOR

União em um só corpo, regulador de pressão e filtro de ar, visando economia de espaço nas montagens de conjuntos. Suas características acompanham as do filtro e do regulador em separado. Êmbolo de alumínio com ou sem sangria.

LUBRIFICADOR

Utilizado na pulverização de óleo no ar comprimido, para proteção das peças móveis dos conjuntos pneumáticos, possui regulagem de teor de óleo na cúpula visora, permitindo a visualização de gotejamento em 360°. Copo fixado por rosca, facilita o acesso para limpeza, manutenção e recarga de óleo que também pode ser efetuado por válvula externa (somente no médio), em caso de abastecimento sem parada do equipamento. (Óleo ISO 32)

FILTRO DE AR

Utilizado para proteção dos componentes de trabalho pneumático (válvulas e cilindros), retira do ar partículas sólidas de água condensada na tubulação. A fixação do copo por meio de roscas permite desmontagem fácil e rápida na limpeza e manutenção. Elemento filtrante produzido em POLIPROPILENO POROSO, pode ser facilmente retirado, sem auxílio de ferramentas. O número de limpezas possíveis é praticamente infinito. Sistema operacional de drenagem do condensado (manual ou automático), deve ser especificado conforme necessidade. (Porosidade do elemento = 20 microns)

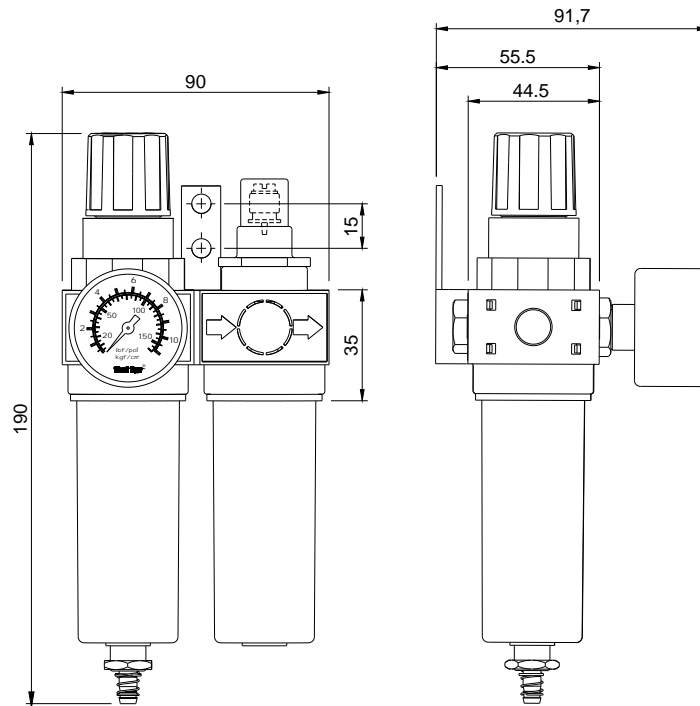
REGULADOR DE PRESSÃO

Utilizado para reduzir a pressão do ar comprimido ao nível ideal, mantendo-o estável durante o processo, possui regulagem suave e rápida, através de botão com trava de segurança contra desregulagens causadas por vibrações. Êmbolo de alumínio com ou sem sangria.



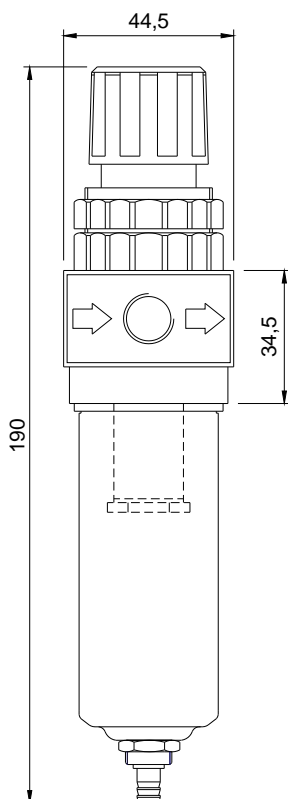
DADOS DIMENSIONAIS

Conjunto Preparação de Ar CPA



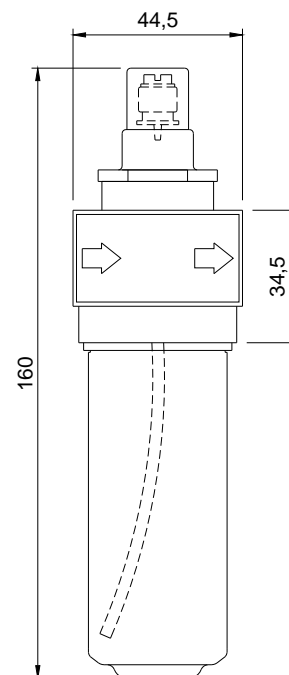
Vazão à 7 kgf/cm² : 14 l/s ou 29 cu/ft/min

Filtro Regulador FR

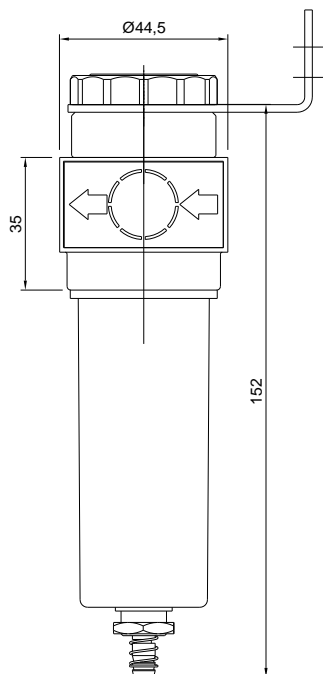
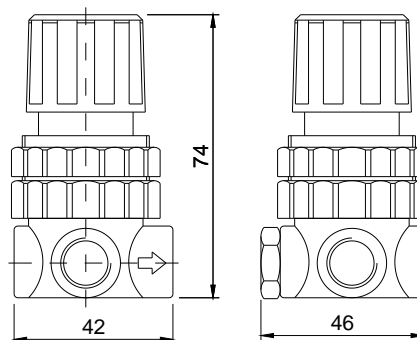
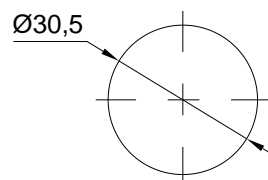
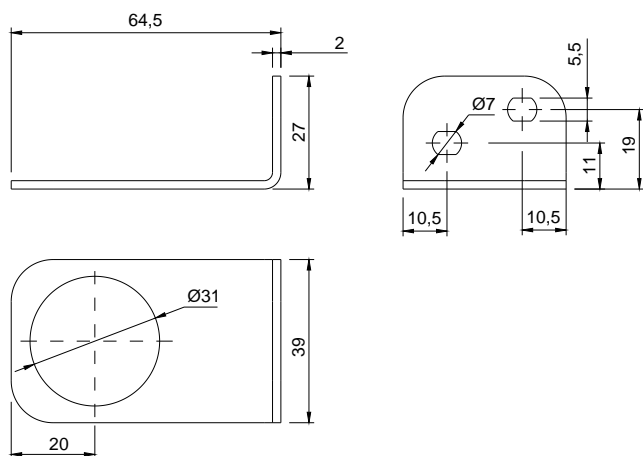
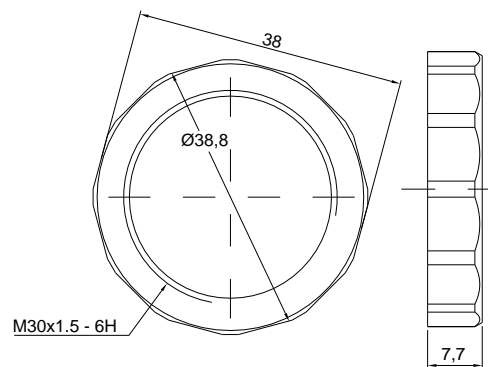


Vazão a 7 kgf/cm² : 14 l/s ou 29 cu/ft/min

Lubrificador LF

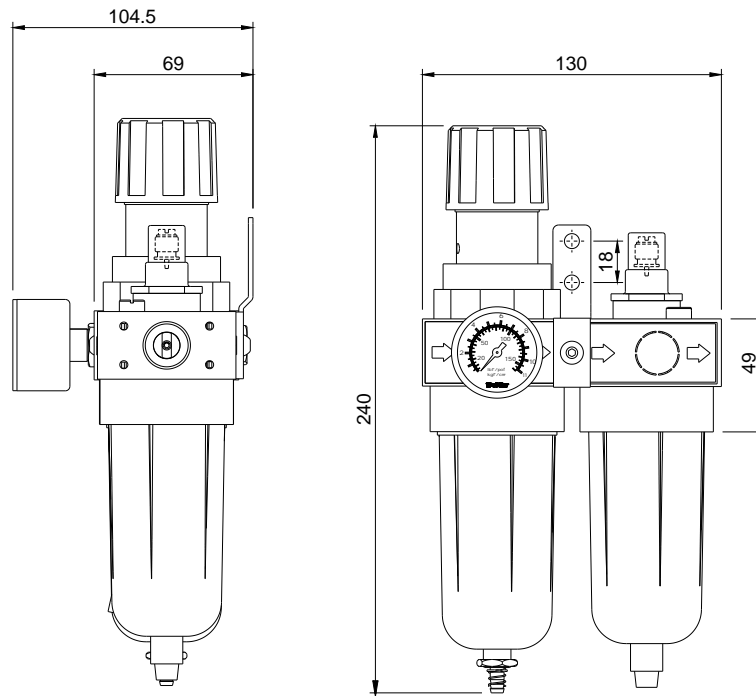


Vazão a 7 kgf/cm² : 18 l/s ou 38 cu/ft/min

DADOS DIMENSIONAIS**Filtro de Ar
FT**Vazão a 7 kgf/cm²: 18 l/s ou 38 cu/ft/min**Regulador de Pressão
RP****MONTAGEM PAINEL**Vazão a 7 kgf/cm²: 14 l/s ou 29 cu/ft/min**Suporte de Fixação
SF 1000****Porca de Fixação
40033**

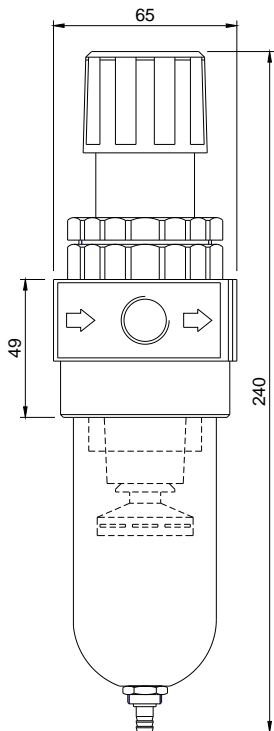
DADOS DIMENSIONAIS

Conjunto Preparação de Ar CPA



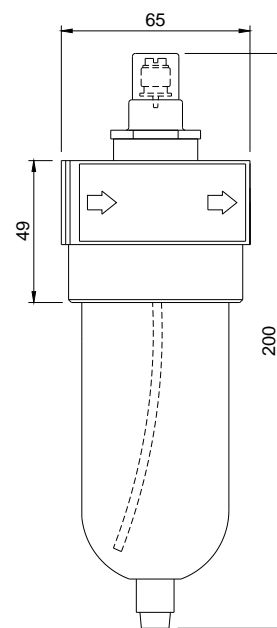
Vazão a 7 kgf/cm²: 31 l/s ou 65 cu/ft/min

Filtro Regulador FR



Vazão a 7 kgf/cm²: 31 l/s ou 65 cu/ft/min

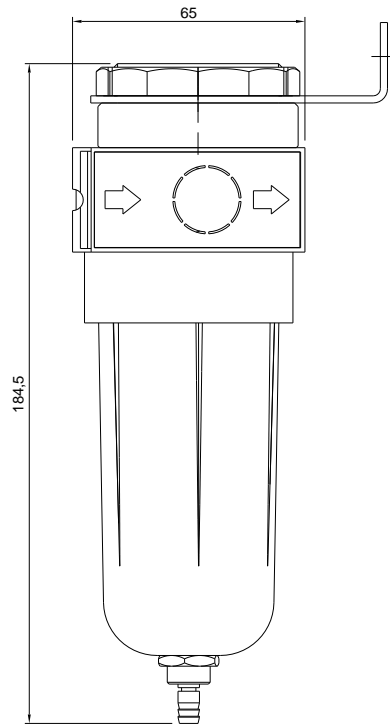
Lubrificador LF



Vazão a 7 kgf/cm²: 40 l/s ou 84 cu/ft/min

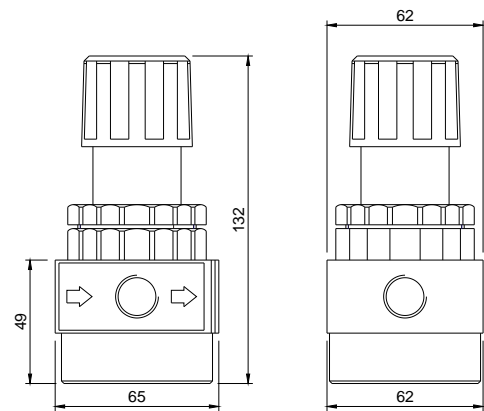
DADOS DIMENSIONAIS

Filtro de Ar FT

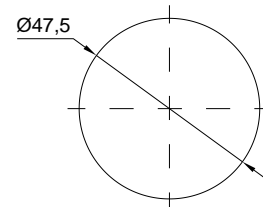


Vazão a 7 kgf/cm²: 31 l/s ou 65 cu/ft/min

Regulador de Pressão RP

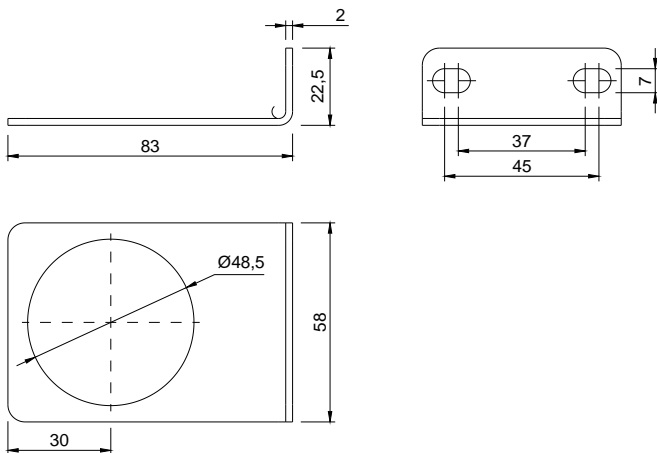


Montagem do Painel



Vazão a 7 kgf/cm²: 34 l/s ou 72 cu/ft/min

Suporte de Fixação SF 2000



Porca de Fixação 50006

